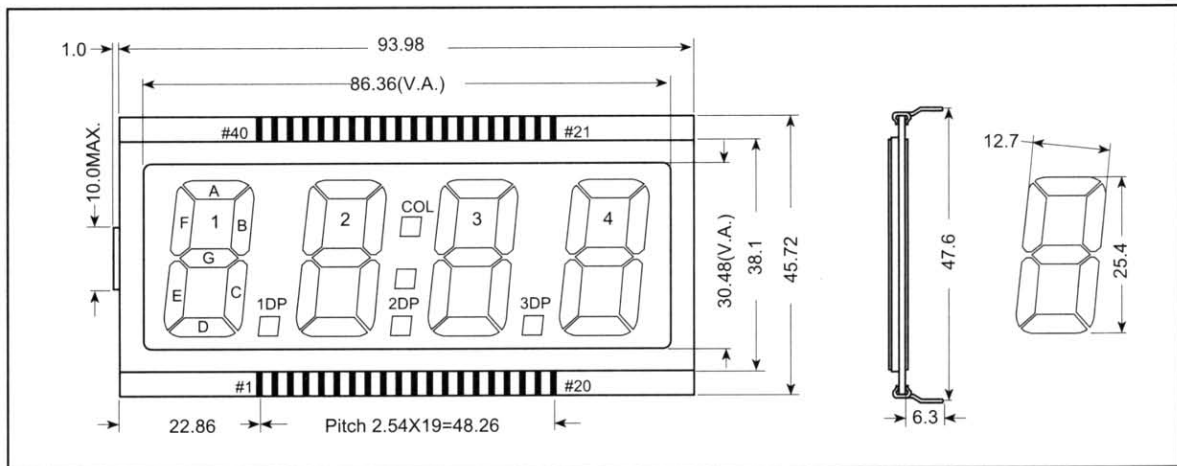


## 1.0 External Dimensions



## 2.0 Logic

PIN#	1	2	3	4	5	6	7	8	9	10	11	12	13	14
SYM.	COM	\	\	\	1E	1D	1C	1DP	2E	2D	2C	2DP	3E	3D
PIN#	15	16	17	18	19	20	21	22	23	24	25	26	27	28
SYM.	3C	3DP	4E	4D	4C	4B	4A	4F	4G	3B	3A	3F	3G	COL
PIN#	29	30	31	32	33	34	35	36	37	38	39	40		
SYM.	2B	2A	2F	2G	\	1B	1A	1F	1G	\	\	COM		